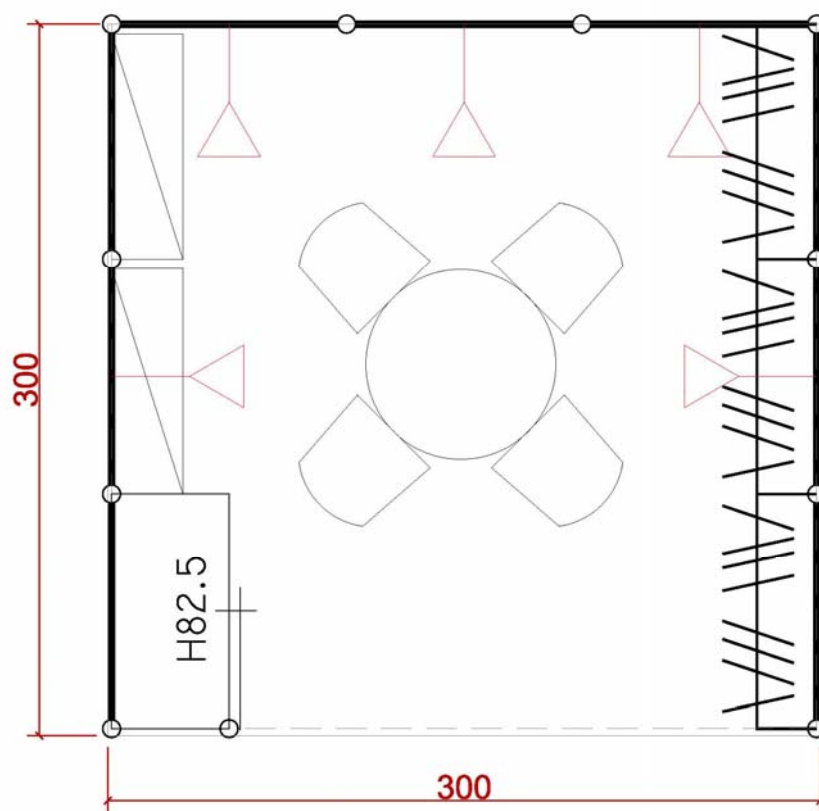
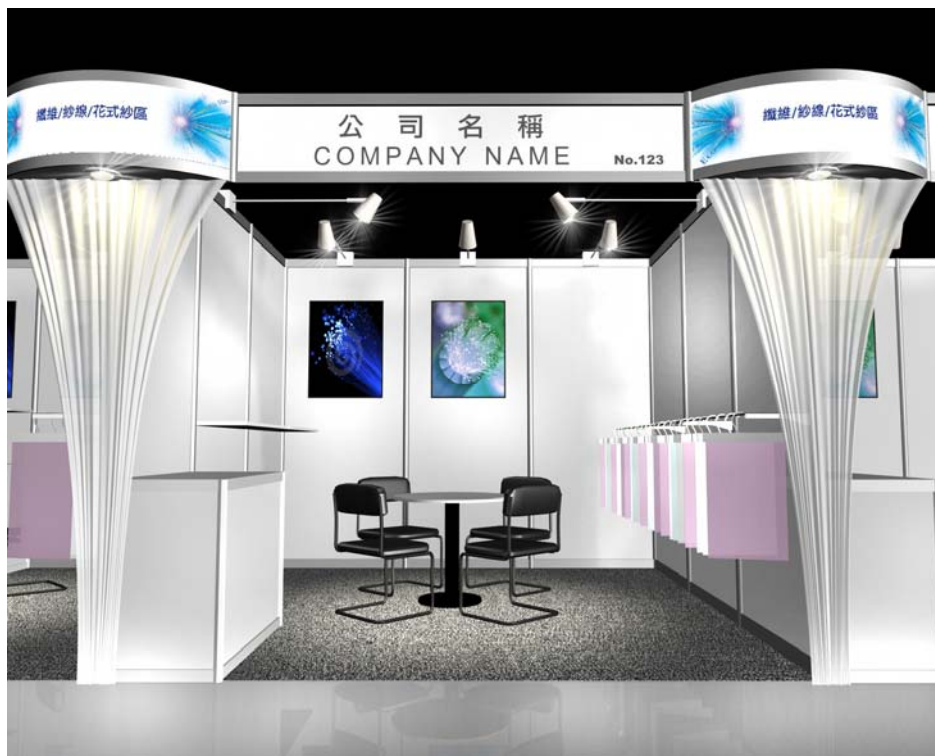
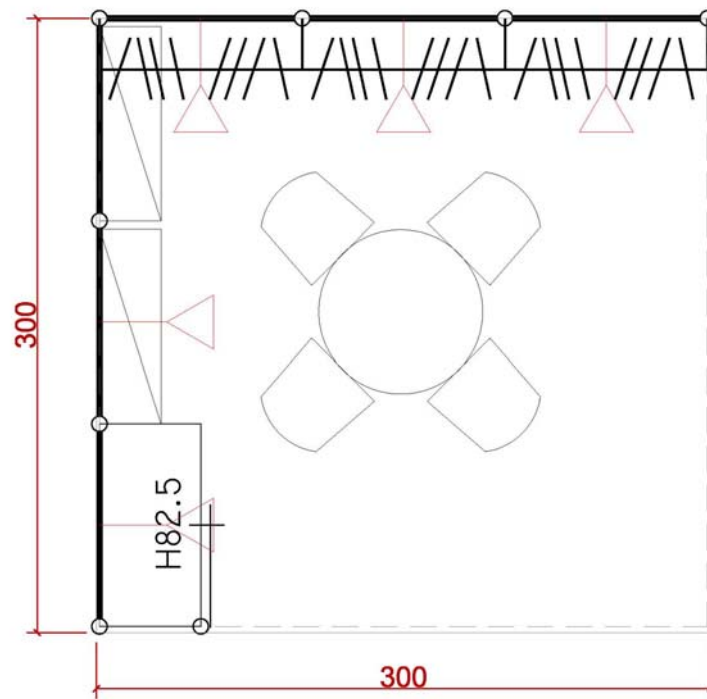
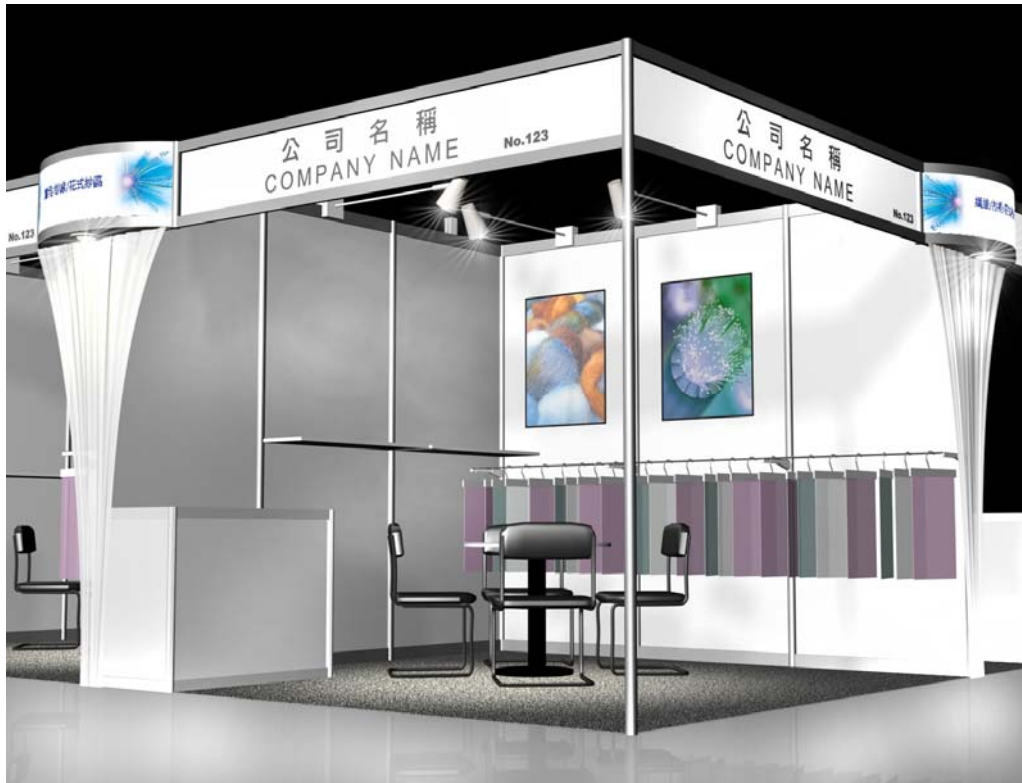


1. 標準攤位說明

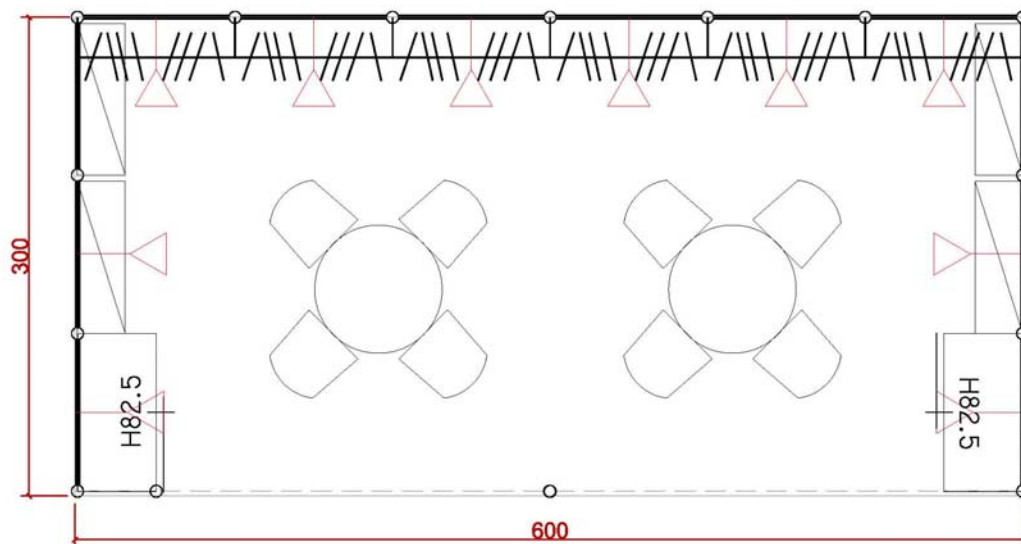
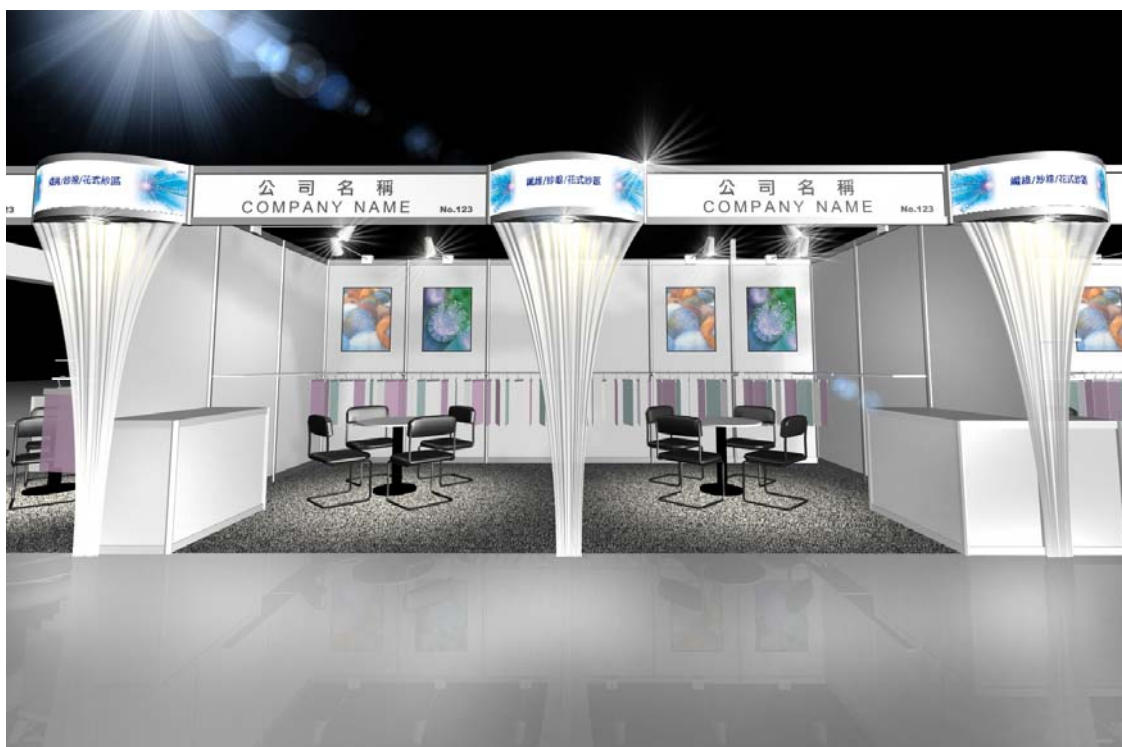
(1) 9 m²標準攤位平面與透視圖 (單面開)



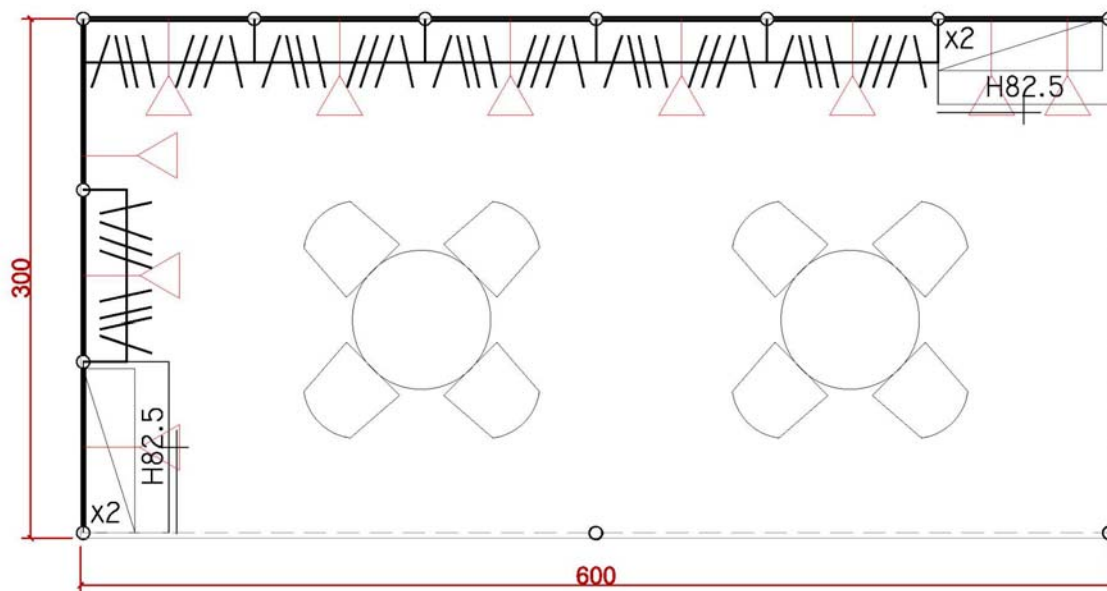
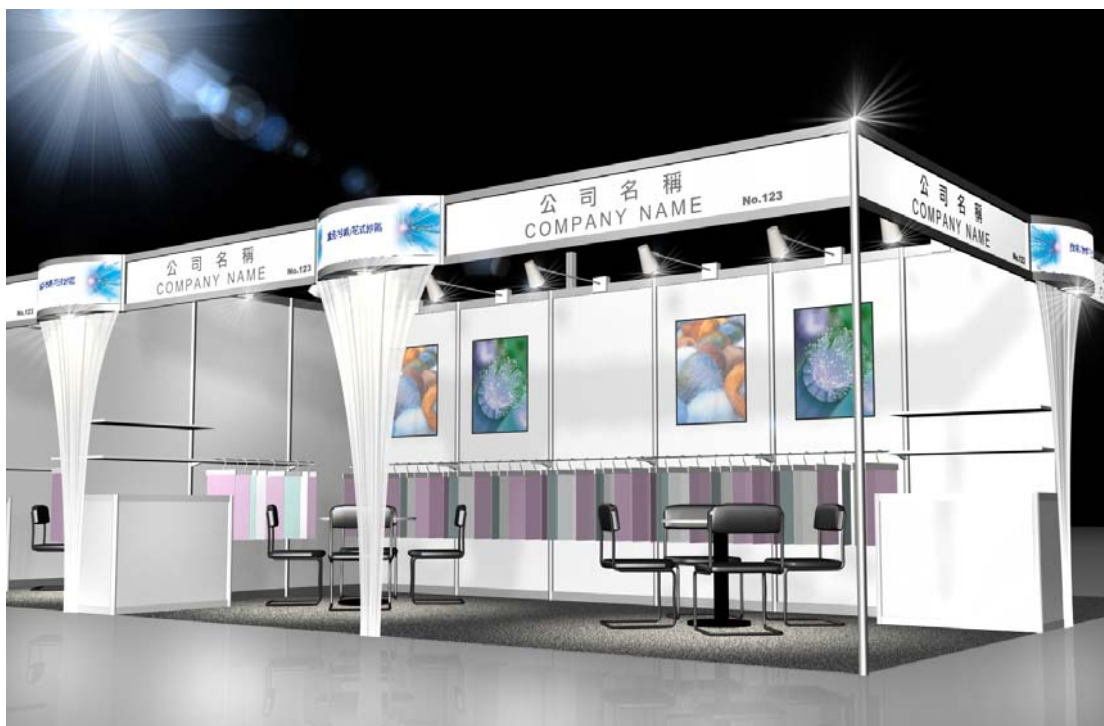
(2) 9 m²標準攤位平面與透視圖 (雙面開)



(3) 18 m²標準攤位平面與透視圖 (單面開)



(4) 18 m²標準攤位平面與透視圖 (雙面開)



□ 9 m²標準攤位基本配備數量明細表

LEGEND 圖面符號	DESCRIPTION 圖面符號說明	QTY. 數量
	Fascia/招牌板 (公司名及攤位號碼)	1
	100 Watt Long Arm Spotlight/長柄投光燈	5
	Hanger/掛桿 100cm(寬)x150cm(高)x50cm(深)或 30cm(深)	3
	Lockable Cupboard/可鎖櫃 100cmx50cmx82.5cm(高)	1
	Flat Shelf/平層板 100cm(寬)x150cm(高)x30cm(深)	1
	Sloped Shelf/斜層板 100cm(寬)x150cm(高)x30cm(深)	1
	Round Table/洽談桌 1 張 + Folding Chair/椅子 4 張 70cm(長)x70cm(寬)x75cm(高)	1 組
	Waste Basket 垃圾桶	1

※掛桿、平層板、斜層板之標準高度皆為 150cmH，如有其他需求，請另行表示。

(5)基本配備數量與攤位對照表

攤位數	洽談桌	椅子	可鎖櫃	長柄燈	掛桿	平層板	斜層板	垃圾桶
1 個	1	4	1	5	3	1	1	1
2 個	2	8	2	10	6	2	2	1
3 個	3	12	3	15	9	3	3	2
4 個	4	16	4	20	12	4	4	2
5 個	5	20	5	25	15	5	5	3
6 個	6	24	6	30	18	6	6	3

(6)9 m²標準攤位內掛桿數/平層板/斜層板總和為 5，可依實際需要替換，其他面積之攤位配備情形相同。